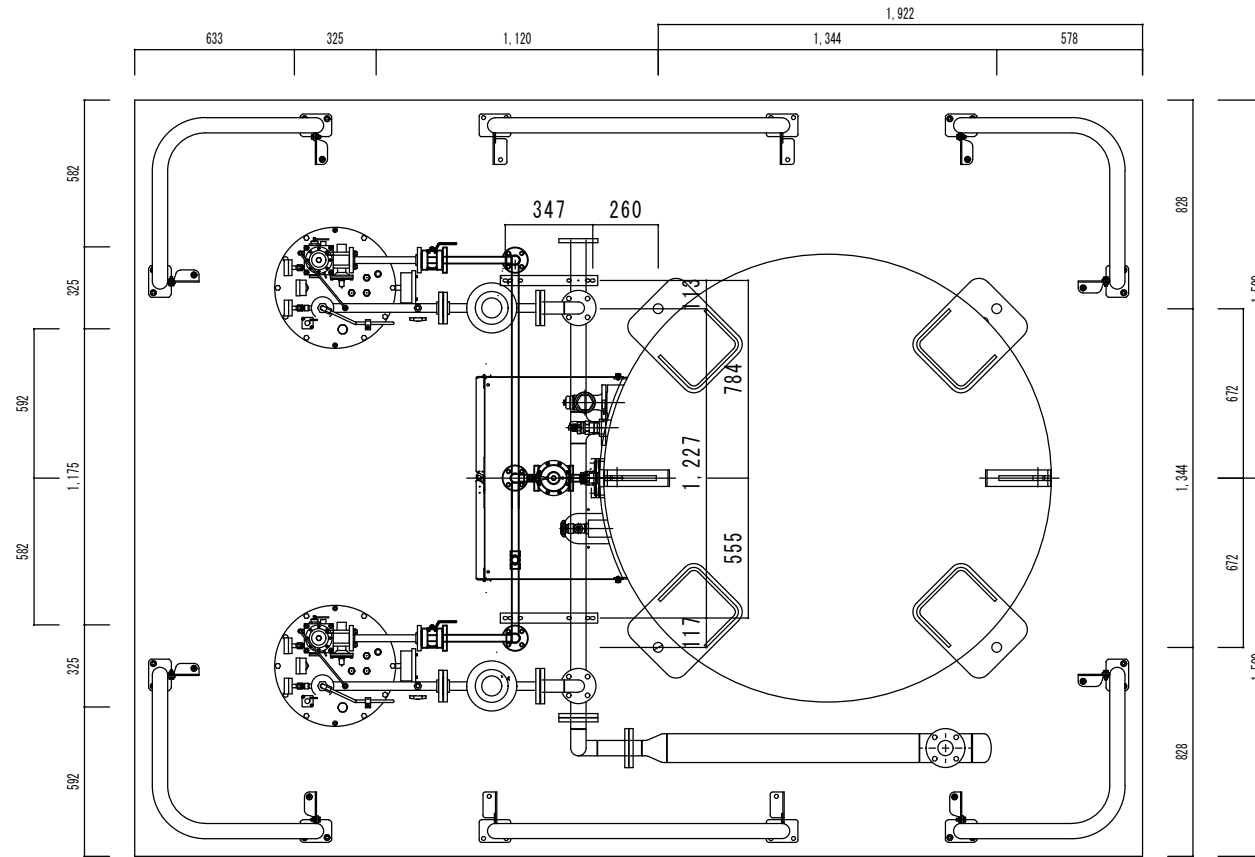
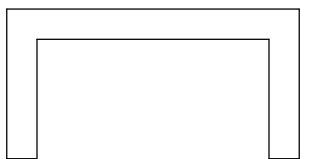
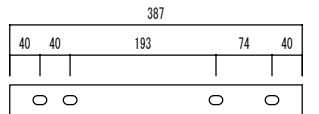
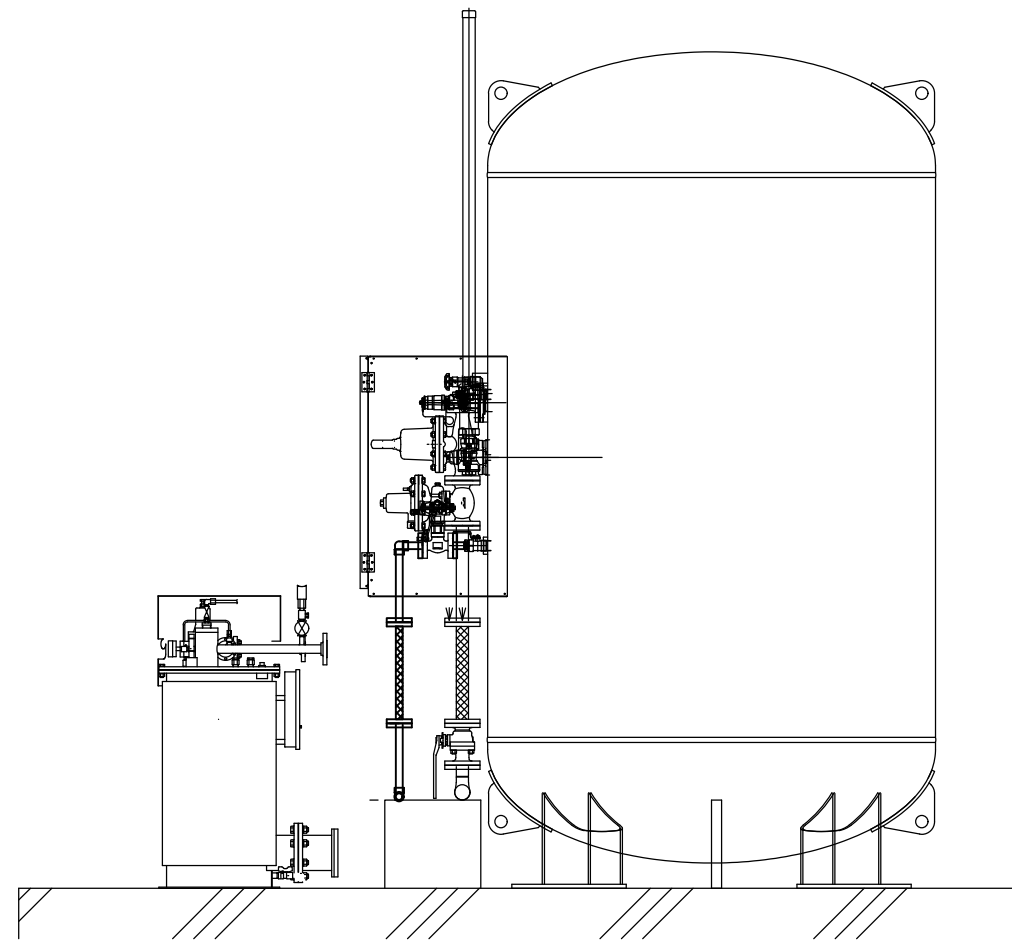
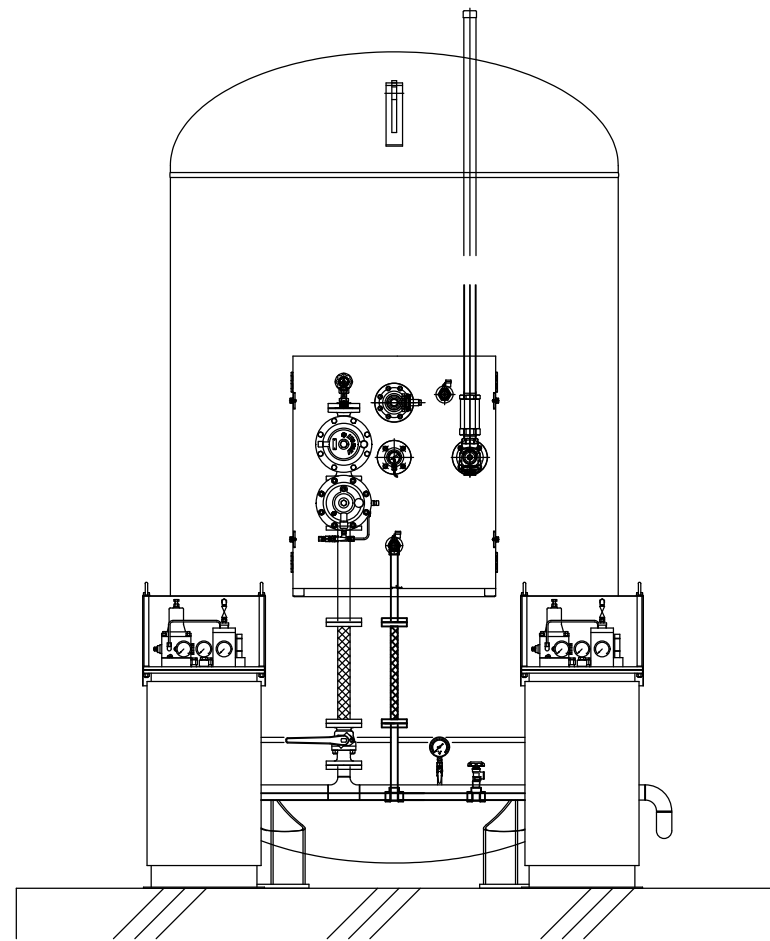


LPG供給設備配置検討図

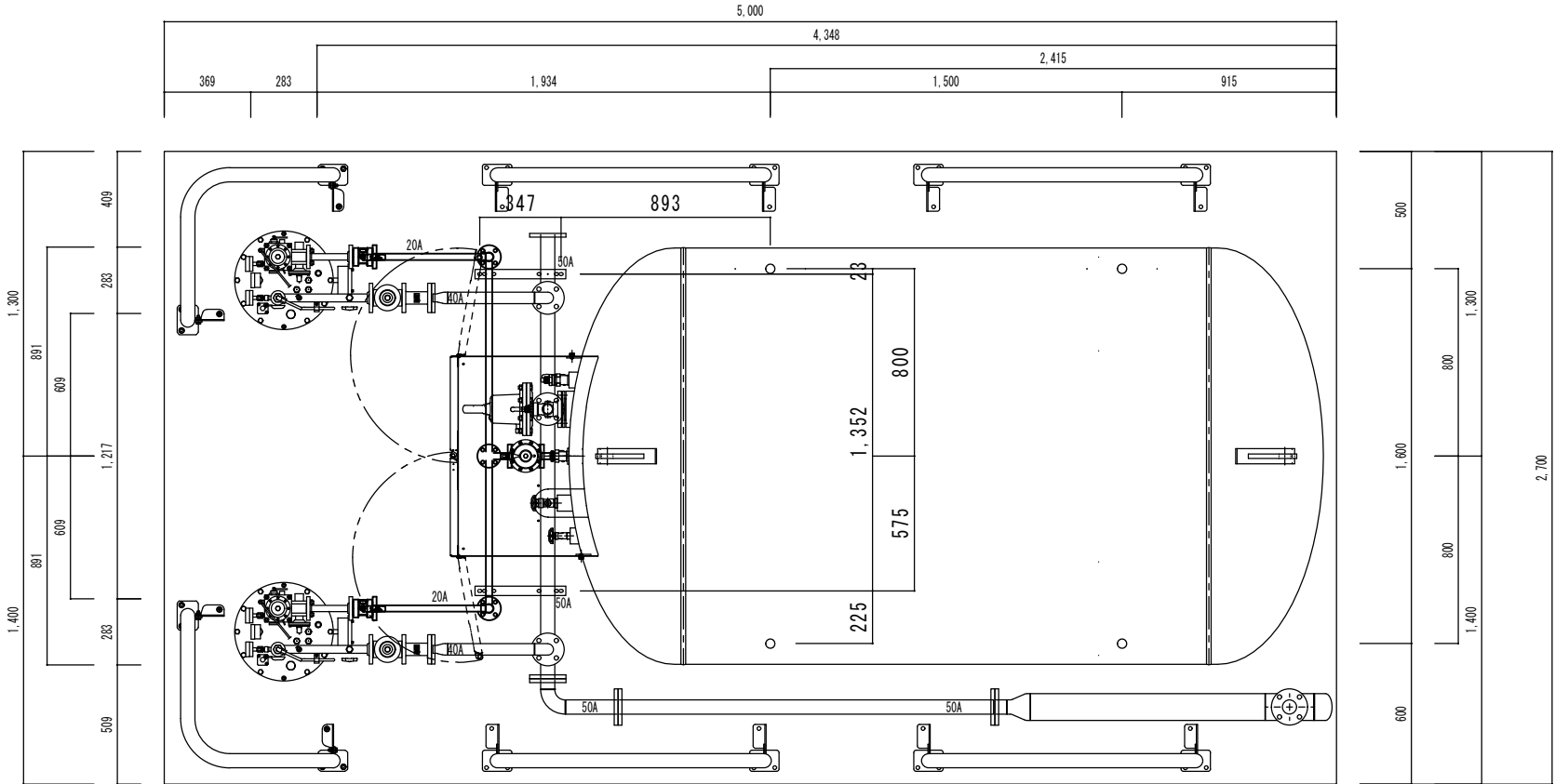


建物側

アンカー位置図

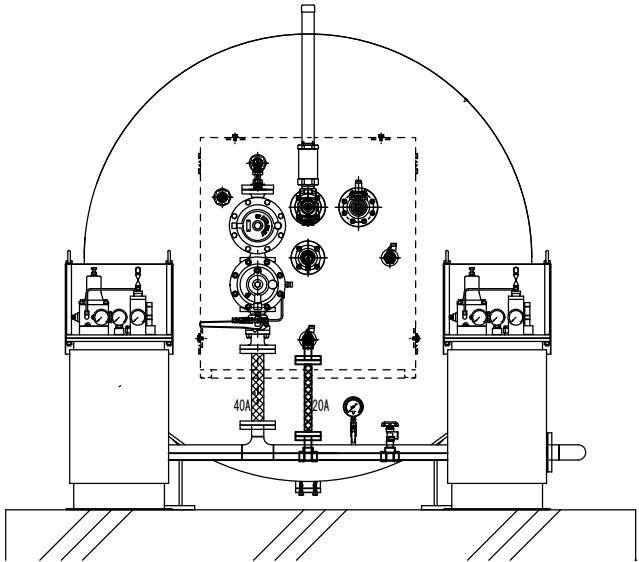


LPG供給設備配置検討図

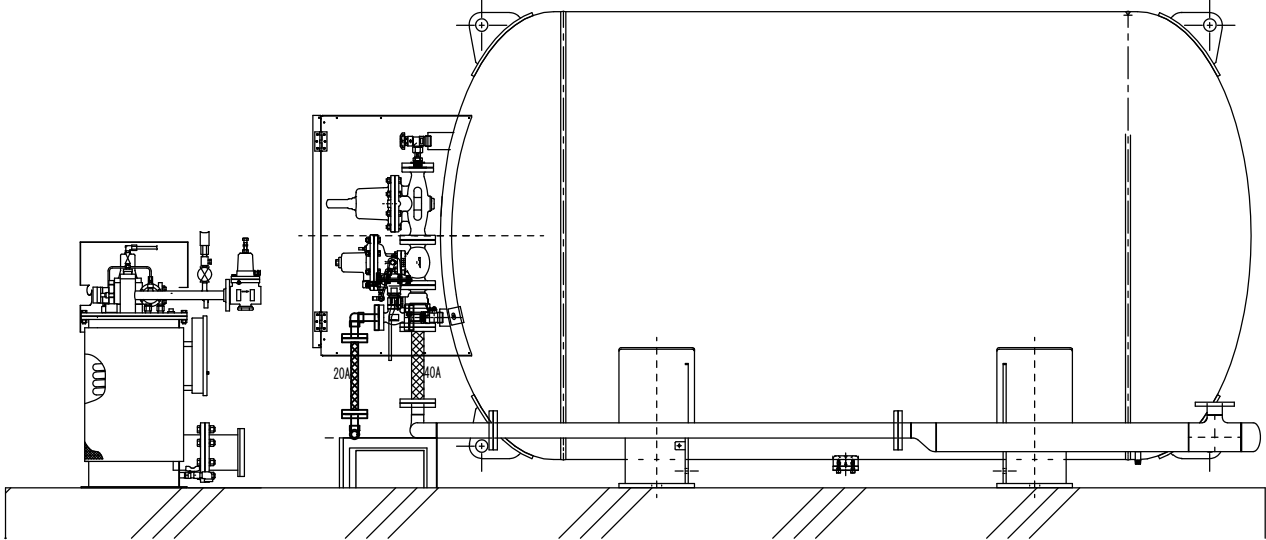


平面図
アンカー位置寸法図

※要検討ドレンチャンバー



正面図



断面図(貯槽側)